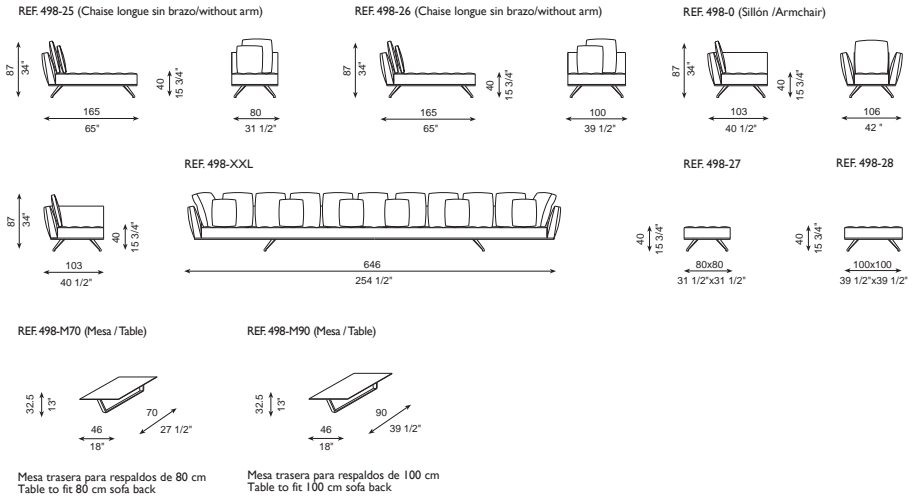
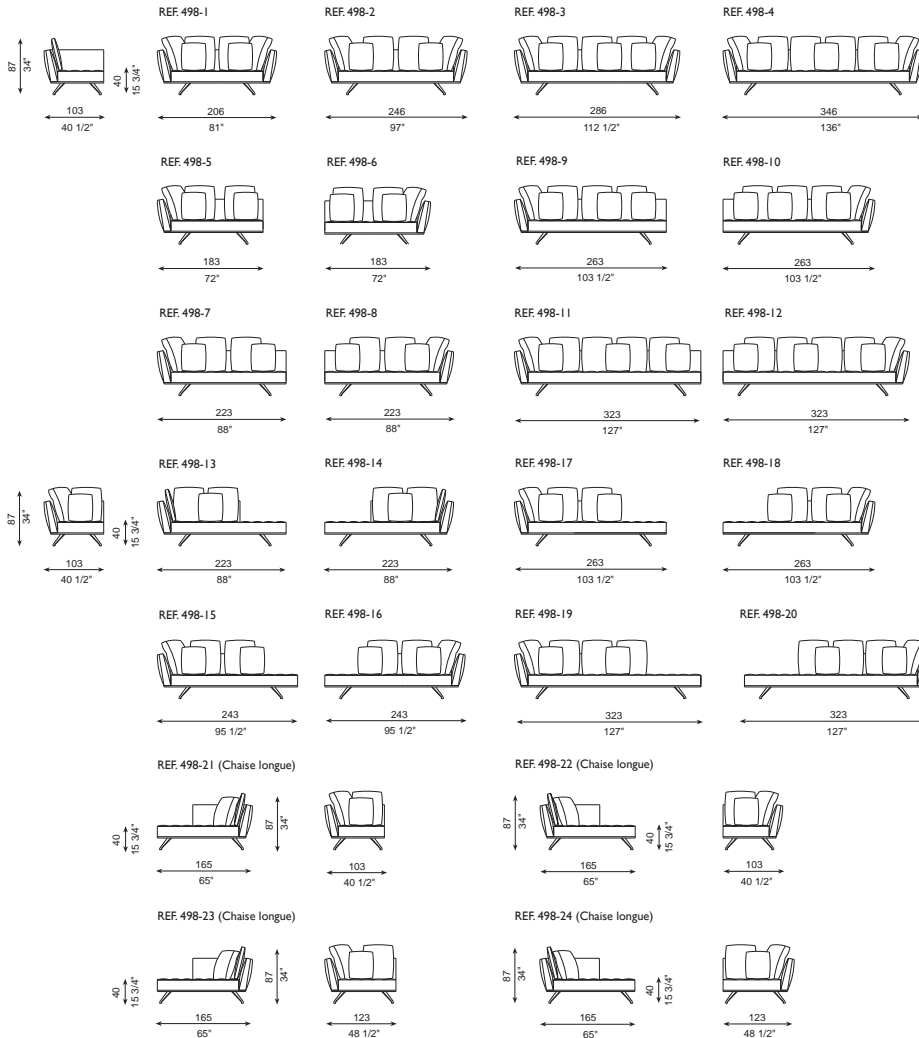


# MARLOW

G.Vegni · G.Gualtierotti · 2013



## DIBUJOS TÉCNICOS · TECHNICAL DRAWINGS



## ESPECIFICACIONES · SPECIFICATIONS

Estructura combinada de madera y hierro tubular pintado en poliéster. Madera recubierta en espuma de poliuretano de diversas densidades y fibra de poliéster. Cojín de asiento en espuma de poliuretano de diversas densidades de alta resiliencia recubierto con fibra de poliéster hueca y siliconada. Cojines de respaldo recubiertos de funda protectora con divisiones internas. Rellenos con pluma blanca de pato esterilizada y plumón. Suspensión mediante cinchas elásticas. Pies en acero cromado brillo, níquelados mate o grafito brillo. Versión Marlow Class pies pintados en negro (no visibles). Pies desmontables mediante tornillos. Totalmente desenfundable, excepto cuando se tapiza en piel o imitación de la misma. Armazón desmontable (brazos y respaldos) mediante tornillos.

Structure in wood and polyester varnished tubular steel. Wood covered with polyurethane foam with different densities and polyester fiber. Seat cushion in high resilience polyurethane foam with different densities covered with spongy silicone polyester fiber. Back cushions have a protective case and internal divisions. Filled with sterilized white duck feathers and down. Suspension: elastic grids. Feet in chromed steel bright finish, mate nickel or bright graphite, removable by means of screws. Marlow Class legs painted in black (not visible). Cover completely removable except for upholstery in leather or similar. Frame (arms and back) can be removed by means of screws.

Untergestell aus Holz und Eisenrohr polyesterlackiert. Holz bezogen mit verdichtetem Polyurethanschaum und Polyesterfaser. Sitzkissen mit verdichtetem, formbeständigem Polyurethanskern, bezogen mit lockerer, silikonisierter Polyesterfaser. Rückenkissen mit Schutzbezug und innen in Fächer unterteilt. Mit sterilisierten, weißen Entenfedern und Daunen gefüllt. Federung: elastische Gurte. Fuß aus glänzendem Chromstahl, matten Nickel oder glänzendem Graphit, mittels Schrauben zerlegbar. Marlow Class Füße in schwarz (nicht sichtbar). Bezug vollständig abziehbar. Bei Leder oder Kunstleder ist der Bezug nicht abnehmbar. Gestell mittels Schrauben zerlegbar (Arm- und Rückenlehne).

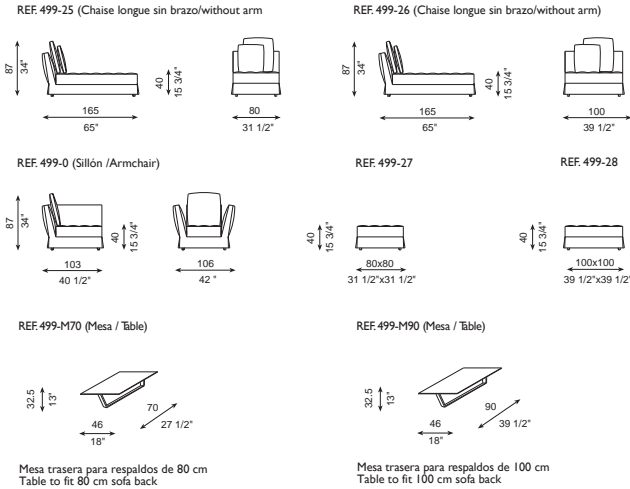
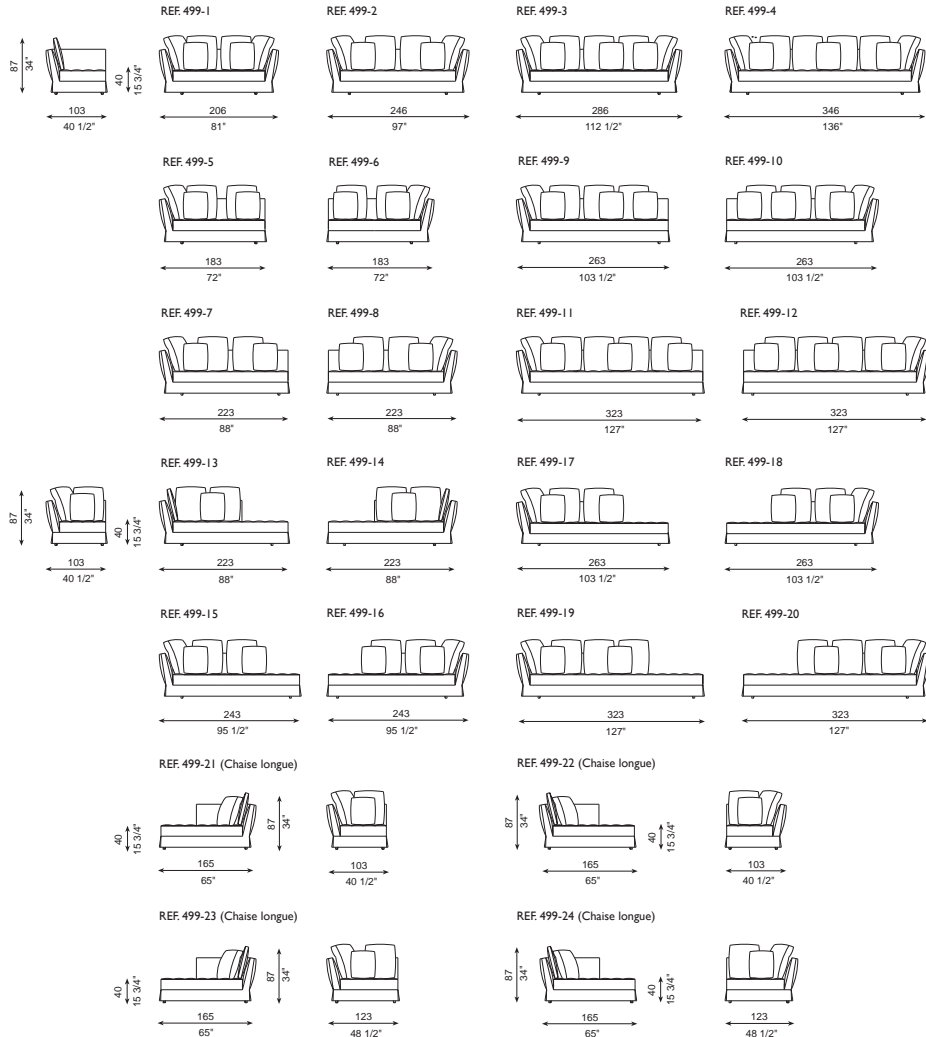
Structure en bois et en tube de fer vernis en polyester; recouverte de mousse de polyuréthane de diverses densités et fibre de polyester. Coussin de siège avec renfort en polyuréthane haute résilience de diverses densités, recouvert de fibre de polyester souple et siliconé. Coussins de dossier recouverts d'une housse de protection, intérieur subdivisé en compartiments. Remplis de duvets blancs de canard stérilisés et duvets. Suspension: sangles élastiques. Pieds en acier chromé brillant, nickelé mat ou graphite brillant, démontables au moyen de vis. Marlow Class pieds peints en noir (non visible). Complètement déhoussable, excepté les housses en cuir ou similair. Cadre complètement démontable (bras et dossier) au moyen de vis.

# MARLOW CLASS

G.Vegni · G.Gualtierotti · 2013



## DIBUJOS TÉCNICOS · TECHNICAL DRAWINGS



## ESPECIFICACIONES · SPECIFICATIONS

Estructura combinada de madera y hierro tubular pintado en poliéster. Madera recubierta en espuma de poliuretano de diversas densidades y fibra de poliéster. Cojín de asiento en espuma de poliuretano de diversas densidades de alta resiliencia recubierto con fibra de poliéster hueca y siliconada. Cojines de respaldo recubiertos de funda protectora con divisiones internas. Rellenos con pluma blanca de pato esterilizada y plumón. Suspensión mediante cinchas elásticas. Pies en acero cromado brillo, niquelados mate o grafito brillo. Versión Marlow Class pies pintados en negro (no visible). Pies desmontables mediante tornillos. Totalmente desenfundable, excepto cuando se tapiza en piel o imitación de la misma. Armazón desmontable (brazos y respaldos) mediante tornillos.

Structure in wood and polyester varnished tubular steel. Wood covered with polyurethane foam with different densities and polyester fiber. Seat cushion in high resilience polyurethane foam with different densities covered with spongy silicone polyester fiber. Back cushions have a protective case and internal divisions. Filled with sterilized white duck feathers and down. Suspension: elastic grids. Feet in chromed steel bright finish, mate nickel or bright graphite, removable by means of screws. Marlow Class legs painted in black (not visible). Cover completely removable except for upholstery in leather or similar. Frame (arms and back) can be removed by means of screws.

Untergestell aus Holz und Eisenrohr polyesterlackiert. Holz bezogen mit verdichtetem Polyurethanschaum und Polyesterfaser. Sitzkissen mit verdichtetem, bezogen mit lockerer, silikonierter Polyesterfaser. Rückenkissen mit Schutzbezug und innen in Fächer unterteilt. Mit sterilisierten, weißen Entenfeder und Daunen gefüllt. Federung: elastische Gurte. Fuß aus glänzendem Chromstahl, matten Nickel oder glänzendem Graphit, mittels Schrauben zerlegbar. Marlow Class Füße in schwarz (nicht sichtbar). Bezug vollständig abziehbar. Bei Leder oder Kunstleder ist der Bezug nicht abnehmbar. Gestell mittels Schrauben zerlegbar (Arm- und Rückenlehne).

Structure en bois et en tube de fer vernis en polyester; recouverte de mousse de polyuréthane de diverses densités et fibre de polyester. Coussin de siège avec renfort en polyuréthane haute résilience de diverses densités, recouvert de fibre de polyester souple et siliconé. Coussins de dossier recouverts d'une housse de protection, intérieur subdivisé en compartiments. Remplis de duvets blancs de canard stérilisés et duvets. Suspension: sangles élastiques. Pieds en acier chromé brillant, nickelé mat ou graphite brillant, démontables au moyen de vis. Marlow Class pieds peints en noir (non visible). Complètement déhoussable, excepté les housses en cuir ou similaire. Cadre complètement démontable (bras et dossier) au moyen de vis.