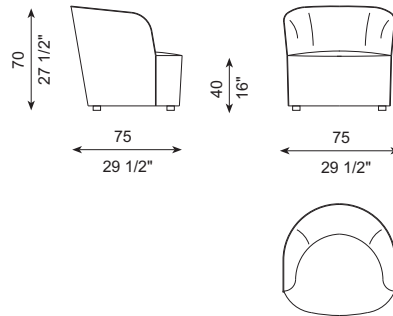


FIONA

J&D · 2018

DIBUJOS TÉCNICOS · TECHNICAL DRAWINGS

REF. 624-S



ESPECIFICACIONES · SPECIFICATIONS

Estructura de madera recubierta de espuma de poliuretano. Asiento y respaldo en espuma de poliuretano recubierta por fibra de poliéster hueca y siliconada. Suspensión de cinchas elásticas. Tapizado fijo, no desfundable.

Structure in wood covered with polyurethane foam. Seat and back in polyurethane foam covered with spongy siliconed polyester fibre. Suspension: elastic grids. Fixed cover, not removable.

Untergestell aus Holz, mit Polyurethanschaum gepolstert. Sitze und Rückenlehne aus Polyurethanschaum, bezogen mit lockerer, silikonisierter Polyesterfaser. Federung: elastische Gurte. Fest angebrachter Bezug, nicht abziehbar.

Structure en bois, recouverte de mousse de polyuréthane. Siège et dossier avec renfort de polyuréthane, recouverts de fibre de polyester souple et siliconé. Suspension: sangles élastiques. Housse fixe, non déhoussable.