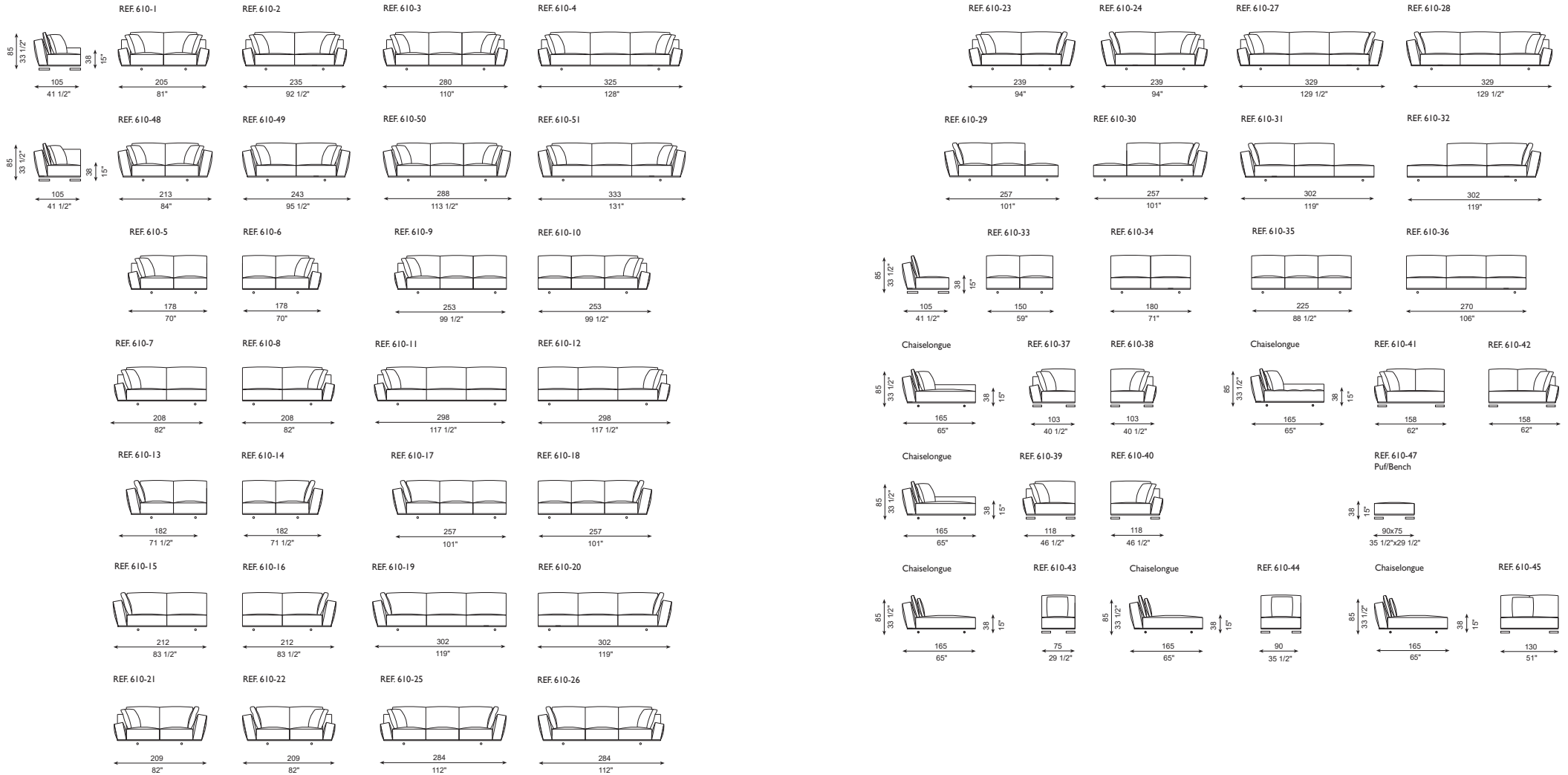


# DAVOS

G.Vegni · G.Gualtierotti · 2015



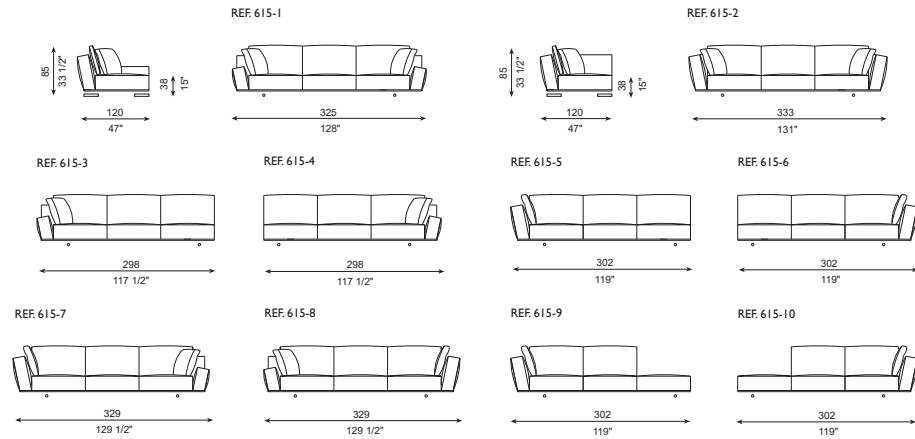
## DIBUJOS TÉCNICOS · TECHNICAL DRAWINGS



# DAVOS LARGE

G.Vegni · G.Gualtierotti · 2015

## DIBUJOS TÉCNICOS · TECHNICAL DRAWINGS



## ESPECIFICACIONES · SPECIFICATIONS

Estructura combinada de madera y hierro tubular pintado en poliéster. Madera recubierta en espuma de poliuretano de diversas densidades y fibra de poliéster. Cojín de asiento en espuma de poliuretano recubierto con funda protectora rellena de pluma de pato blanca, plumón y fibra de poliéster. Cojines de respaldo recubiertos de funda protectora con divisiones internas. Rellenos con pluma blanca de pato esterilizada y plumón. Suspensión mediante cinchas elásticas. Pies en acero cromado brillo, niquelados mate o grafito brillo. Pies desmontables mediante tornillos. Totalmente desenfundable, excepto cuando se tapiza en piel o imitación de la misma. Armazón desmontable (brazos y respaldos) mediante tornillos.

Structure in wood and polyester varnished tubular steel. Wood covered with polyurethane foam with different densities and polyester fiber. Seat cushion in polyurethane foam covered with protective case, filled with white duck feathers, down and polyester fiber. Back cushions have a protective case and internal divisions. Filled with sterilized white duck feathers and down. Suspension: elastic grids. Feet in chromed steel bright finish, mate nickel or bright graphite, removable by means of screws. Cover completely removable, except for upholstery in leather or similar. Frame (arms and back) can be removed by means of screws.

Untergestell aus Holz und Eisenrohr polyesterlackiert. Holz bezogen mit verdichtetem Polyurethanschäum und Polyesterfaser. Sitzkissen aus Polyurethanschäum, bezogen mit Schutzbezug, gefüllt mit weißen Entenfedern, Daunen und Polyesterfaser. Rückenkissen mit Schutzbezug und innen in Fächer unterteilt. Mit sterilisierten, weißen Entenfedern und Daunen gefüllt. Federung: elastische Gurte. Fuß aus glänzendem Chromstahl, matten Nickel oder glänzendem Graphit, mittels Schrauben zerlegbar. Bezug vollständig abziehbar. Bei Leder oder Kunstleder ist der Bezug nicht abnehmbar. Gestell mittels Schrauben zerlegbar (Arm- und Rückenlehne).

Structure en bois et en tube de fer vernis en polyester. Bois recouvert de mousse de polyuréthane de diverses densités et de fibre de polyester. Coussin de siège avec renfort en polyuréthane, recouvert d'une housse de protection, remplis de duvets blancs de canard, duvets et fibre de polyester. Coussins de dossier recouverts d'une housse de protection, intérieur subdivisé en compartiments. Remplis duvets blancs de canard stérilisés et duvets. Suspension: sangles élastiques. Pieds en acier chromé brillant, nickelé mat ou graphite brillant, démontables au moyen de vis. Cadre complètement démontable (bras et dossier) au moyen de vis.