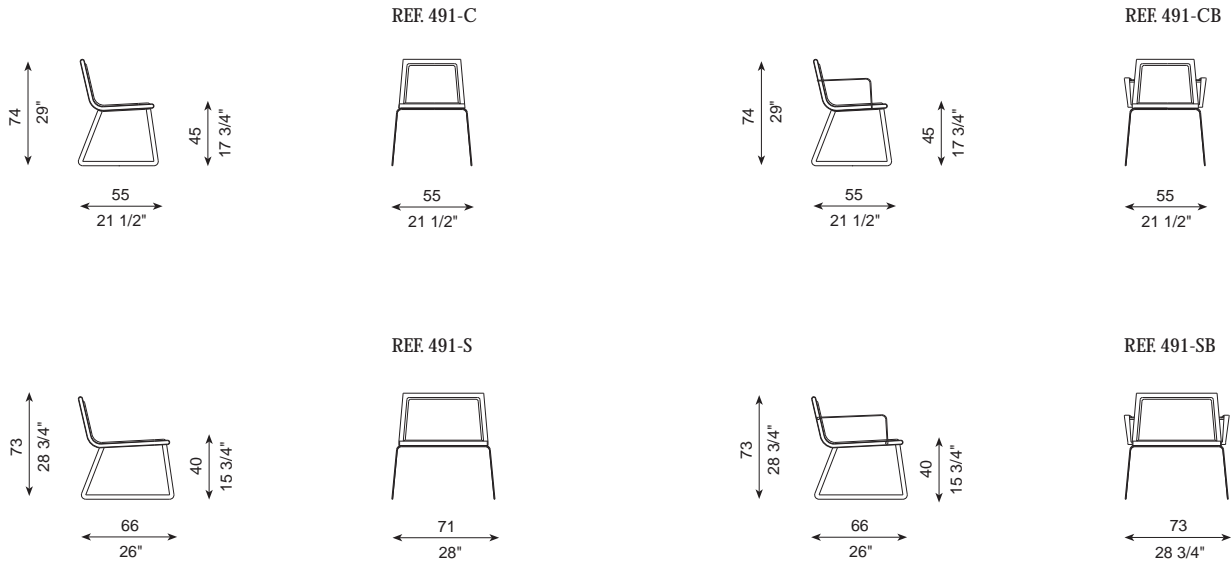


# URKA

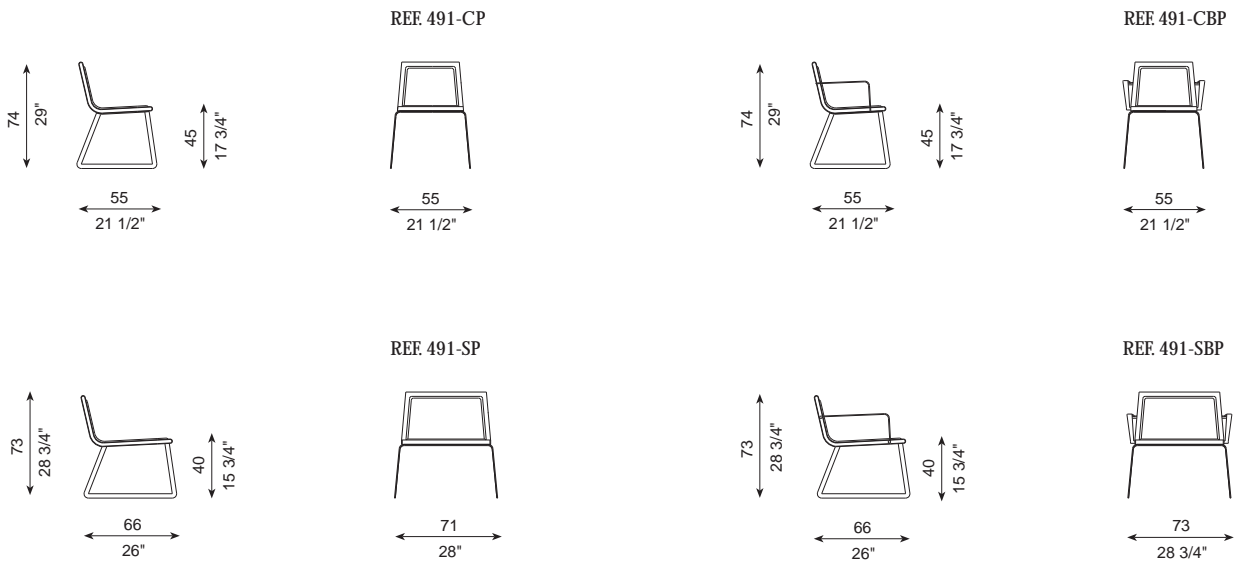
Ximo Roca · 2012

## DIBUJOS TÉCNICOS · TECHNICAL DRAWINGS

Estructura en acero inoxidable brillo  
*Structure in bright stainless steel*



Estructura en hierro pintado  
*Structure in painted steel*



## ESPECIFICACIONES · SPECIFICATIONS

Estructura interna de metal recubierta de poliuretano inyectado. Estructura de las patas y laterales en acero inoxidable o hierro pintado.  
Tapizado no desenfundable. Dispone de tacos de plástico deslizantes en polipropileno.

Structure in metal, covered with injected polyurethane. Legs and sides in polished stainless steel or painted iron. Fixed cover, not removable. Plastic gliders in polypropylene.

Innengestell aus Metall, bezogen mit Spritzgusspolyurethan. Fußgestell und Seitenteile in Edelstahl oder Eisen lackiert. Bezug nicht abziehbar. Verfügt über Plastikbodengleiter aus Polypropylen.

Structure intérieure métallique, recouverte de polyuréthane injecté. Structure des pieds et pièces latérales en acier inoxydable ou en fer peint. Non déhoussable. Glissoirs en polypropylène.