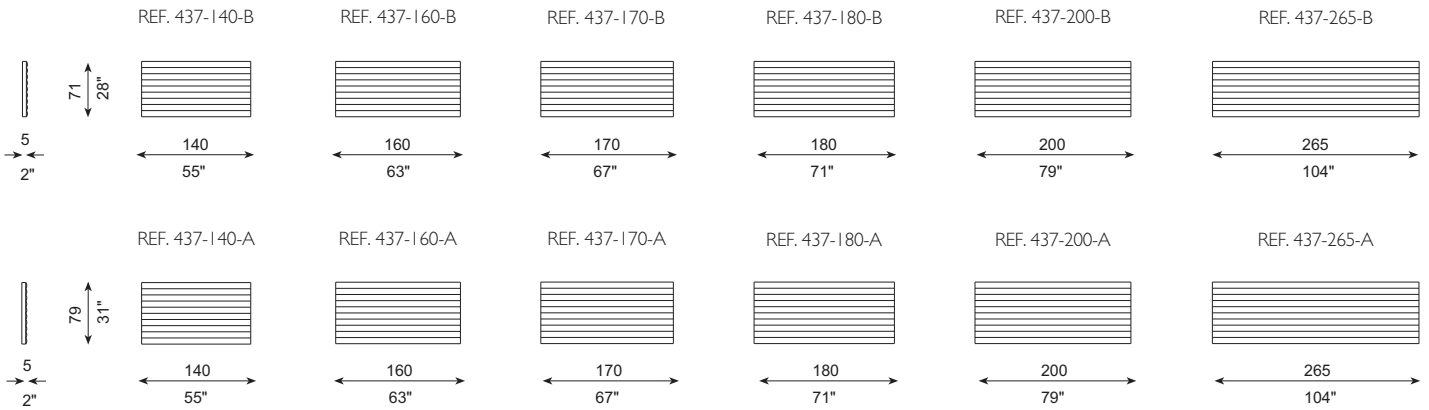


ALMA

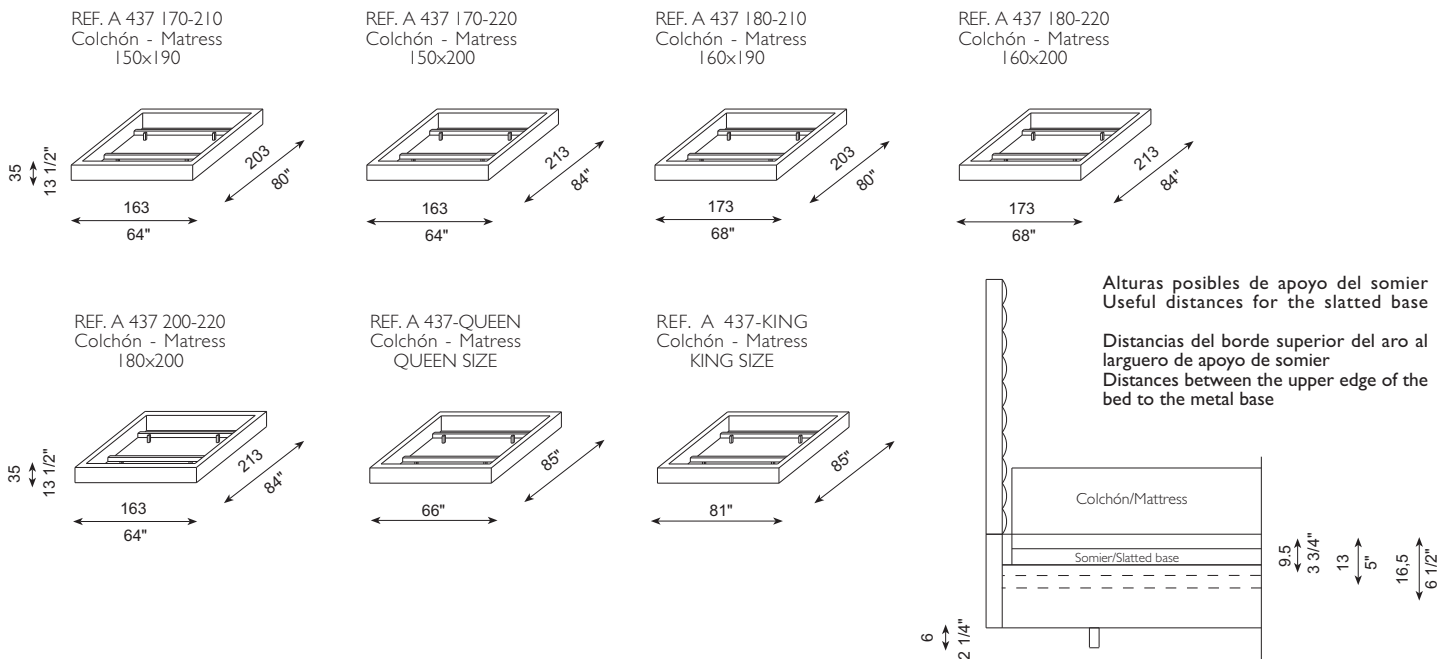
David Casadesús

DIBUJOS TÉCNICOS · TECHNICAL DRAWINGS

CABEZAL DE CAMA - HEADBOARD



AROS DE CAMA - BED FRAME



ESPECIFICACIONES · SPECIFICATIONS

Cabezal de cama

en estructura de madera. Tapizado en tejido acolchado con injerto de espuma de poliuretano de alta resistencia. Tapizado fijo.

Aros de cama

realizados en metal y madera recubiertos en espuma de poliuretano de alta densidad y previamente tapizados con tejido protector.

Regulables internamente para diversos tipos de somieres (varias alturas).

Totalmente desenfundable.

Paneles de madera

realizados en madera chapada de roble.

Headboard

Structure in wood. Upholstery in padded fabric with high resistance polyurethane foam. Cover not removable.

Bed frame

Wood and metallic frame covered with high density polyurethane foam and upholstered with protective fabric. Height can be adjusted internally according to the different types of slats.

Upholstery completely removable

Sideboards

Sideboards are made in veneered oak wood.

Kopfende Bett

Struktur in Holz. Bezug aus gepolsterem Gewebe mit verdichteter Poliurethanschaumeinlage. Bezug fest angebracht.

Bettrahmen

Metallrahmen mit verdichtetem Poliurethanschaum gepolstert und mit schonendem Stoff bezogen.

Die Höhe kann im Rahmeninnteil je nach Lattenrosttype verstellt werden.

Vollkommen abziehbar.

Seitenpaneele

Seitenpaneele in Eiche furniert.

Tête de lit

Structure en bois Recouverte de tissu piqué avec renfort de polyuréthane haute densité.

Non déhousable.

Cadre lit

Cadre métallique et bois, recouvert de Polyuréthane haute densité et avec tissu de protection.

L'hauteur est réglable dans la partie intérieure selon le sommier utilisé.

Complètement déhousable.

Lambris latéraux

Lambris contreplaqués en chêne.