



MESAS | TABLES

BAKU

G. Vegni | G. Gualtierotti



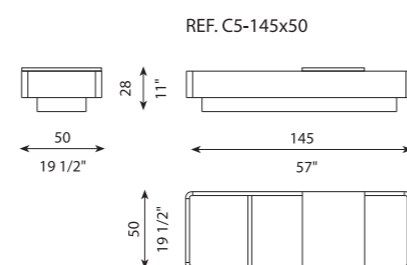
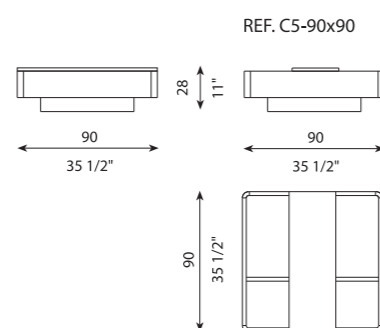
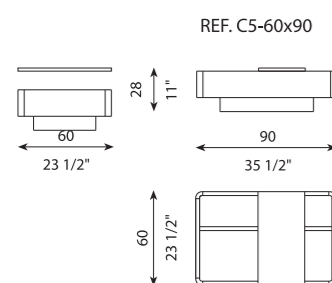
La idea de los contenedores Baku parte de la posibilidad de tener un elemento que cumpla las funciones de la mesa lateral tradicional pero con la capacidad además de almacenaje. Dichos elementos pueden ser colocados no sólo en la zona terminal de los sofás (tradicional) sino que también entre dos piezas de los sofás, creando así una nueva disposición de los elementos. Además, presentan un sobre deslizante, que permite ajustar el mueble a la necesidad del momento. Realizados en madera lacada o chapada permiten la mezcla de acabados entre el contenedor y el sobre deslizante

The Baku containers serve both as the traditional side table whilst they also offer storage space for books tablets and other items at hand. They may be placed, not only in the traditional manner by the end of the sofas but also between the sofa units to create a new layout. The tops are sliding for easy access and versatility ideal for each situation. Manufactured in wooden veneer or lacquer, they allow the individual choice of finish for top and container

BAKU

G. Vegni | G. Gualtierotti 2015

DIBUJOS TÉCNICOS | TECHNICAL DRAWINGS



ESPECIFICACIONES | SPECIFICATIONS

Estructura realizada en madera chapada o lacada en colores según catálogo. Las tapas son deslizantes pudiendo ser lacadas o chapadas en otro color distinto a la caja base.

Structure in veneered wood or lacquered in colors as per our catalogue. Sliding lids can be lacquered or veneered in a different color that contrasts with the base box.

Gehäuse aus Furnierholz oder lackiert, Farbton nach Katalog. Der schiebbare Deckel kann als Kontrast zur Box in einem anderem Farbton lackiert oder furniert werden.

Structure en bois de placage ou laquée en couleurs selon catalogue. Le couvercle coulissant peut être plaqué ou laqué en une autre couleur par contraste avec le corps du box.

CASADESUS