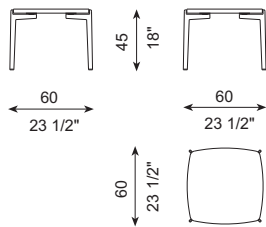


RYDER

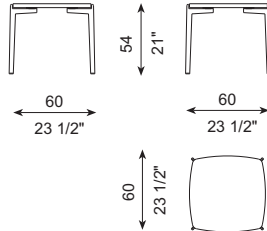
J&D Casadesús · 2023

DIBUJOS TÉCNICOS · TECHNICAL DRAWINGS

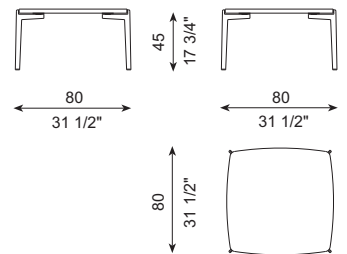
REF. M37-C60



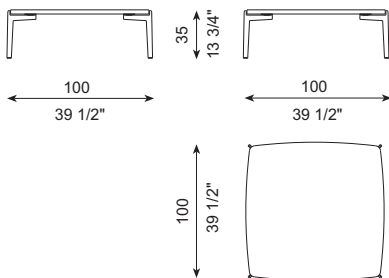
REF. M37-CH60



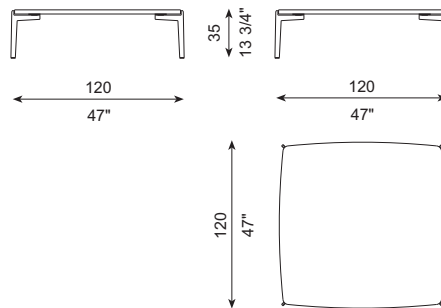
REF. M37-C80



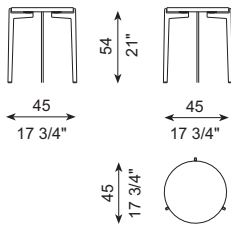
REF. M37-C100



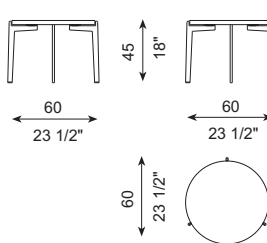
REF. M37-C120



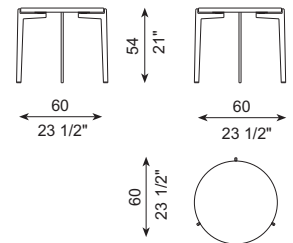
REF. M37-R45



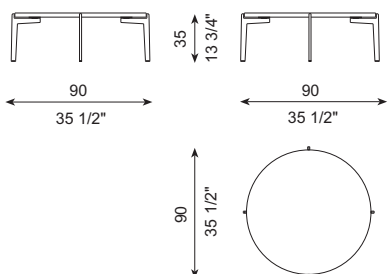
REF. M37-R60



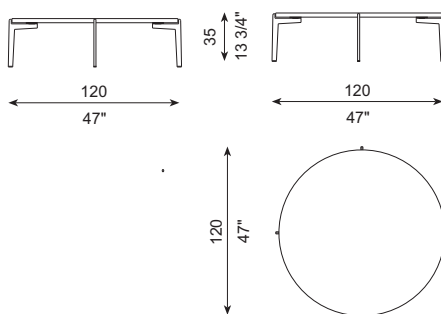
REF. M37-RH60



REF. M37-R90



REF. M37-R120



ESPECIFICACIONES · SPECIFICATIONS

Mesa realizada en sobres de madera chapados o lacados. La estructura metálica se realiza en hierro con posibilidad de acabado según terminaciones disponibles en catálogo.

The tops are made in wood veneered or lacquered (color as per our catalogue). Metal structure in iron. Available in different finishes as per our catalogue. The table can be completely disassembled.

Tischplatte aus Furnierholz oder lackiert, (Farbton laut Katalog). Metallstruktur aus Eisen, in verschiedenen Ausarbeitungen, laut Katalog. Vollständig zerlegbar.

Plateaux en bois de placage ou laqués (couleurs selon catalogue). Structure métallique en fer, différentes finitions selon catalogue. Complètement démontable.